

令和5年度 愛知県高等学校総合体育大会ソフトテニス競技 西三河予選会

日時 令和5年4月22日(土)・23日(日) ※予備日29(土)・30(日)

会場 22日(土) 岡崎城西高校(A・B)、鶴城丘高校(C・D)、安城高校(E・F)、刈谷北高校(G・H)
23日(日) 岡崎城西(1~8位決定戦)、安城高校(9・10位決定戦)



雨天連絡用

大会1日目 男子

1次リーグ

1次リーグ A	1	2	3	4	順位
1 岡崎城西		③	③	③	1
2 碧南	0		③	③	2
3 衣台	0	0		0	4
4 刈谷工科	0	0	③		3

1次リーグ E	1	2	3	4	順位
1 豊田西		③	③	②	1
2 豊野	0		③	0	3
3 碧南工科	0	0		0	4
4 安城	1	③	③		2

1次リーグ B	1	2	3	4	5	順位
1 岡崎北		1	1	③	②	3
2 安城東	②		②	③	②	1
3 刈谷	②	1		③	②	2
4 高浜	0	0	0		1	5
5 岡崎工科	1	1	1	②		4

1次リーグ F	1	2	3	4	順位
1 豊田		②	③	1	2
2 豊田高専	1		1	0	4
3 三好	0	②		1	3
4 豊田南	②	③	②		1

1次リーグ C	1	2	3	4	順位
1 猿投農林		③	②	②	1
2 西尾東	0		②	1	3
3 安城農林	1	1		1	4
4 鶴城丘	1	②	②		2

1次リーグ G	1	2	3	4	順位
1 豊田北		③	③	1	2
2 松平	0		③	1	3
3 足助	0	0		0	4
4 西尾	②	②	③		1

1次リーグ D	1	2	3	4	順位
1 岡崎東		②	③	1	2
2 豊田東	1		1	0	4
3 人環大岡崎	0	②		1	3
4 岡崎	②	③	②		1

1次リーグ H	1	2	3	4	順位
1 愛産大三河		③	③	③	1
2 豊田大谷	0		1	0	4
3 刈谷北	0	②		1	3
4 岡崎商業	0	③	②		2

※2次リーグへは各リーグ1・2位のみ通過

※2次リーグは1次リーグの結果をいかす

対戦順 5校リーグ:①-②、③-④、②-⑤、①-③、④-⑤、②-③、①-④、③-⑤、②-④、①-⑤

4校リーグ:①-②、③-④、①-③、②-④、②-③、①-④

2次リーグ対戦

2次リーグ I	A1位・A2位・B1位・B2位
2次リーグ II	C1位・C2位・D1位・D2位
2次リーグ III	E1位・E2位・F1位・F2位
2次リーグ IV	G1位・G2位・H1位・H2位

2次リーグ

2次リーグ I			A1位	A2位	B2位	B1位	順位
①	A1位	岡崎城西		③	③	③	1
②	A2位	碧南	0		1	1	4
③	B2位	刈谷	0	②		1	3
④	B1位	安城東	0	②	②		2

2次リーグ III			E1位	E2位	F2位	F1位	順位
①	E1位	豊田西		②	②	③	1
②	E2位	安城	1		0	③	3
③	F2位	豊田	1	③		1	2
④	F1位	豊田南	0	0	②		4

2次リーグ II			C1位	C2位	D2位	D1位	順位
①	C1位	猿投農林		②	1	1	3
②	C2位	鶴城丘	1		1	②	4
③	D2位	岡崎東	②	②		1	2
④	D1位	岡崎	②	1	②		1

2次リーグ IV			G1位	G2位	H2位	H1位	順位
①	G1位	西尾		②	③	0	2
②	G2位	豊田北	1		③	0	3
③	H2位	岡崎商業	0	0		0	4
④	H1位	愛産大三河	③	③	③		1

※3次リーグへは各リーグ1・2位のみ通過

対戦順 ①-③、②-④、②-③、①-④

大会2日目 男子

3次リーグ 3番まで実施

3次リーグ ①			I 1位	III 2位	IV 2位	II 1位	順位
①	I 1位	岡崎城西		③	③	③	1
②	III 2位	豊田	0		③	③	2
③	IV 2位	西尾	0	0		1	4
④	II 1位	岡崎	0	0	②		3

3次リーグ ②			IV 1位	II 2位	I 2位	III 1位	順位
①	IV 1位	愛産大三河		③	③	③	1
②	II 2位	岡崎東	0		②	②	2
③	I 2位	安城東	0	1		0	4
④	III 1位	豊田西	0	1	③		3

対戦順 ①-②、③-④、①-③、②-④、②-③、①-④

順位決定戦

1・2位決定戦 ①リーグ1位〔岡崎城西〕高校 ② - 0 〔愛産大三河〕高校 ②リーグ1位

3・4位決定戦 ①リーグ2位〔豊田〕高校 ② - 1 〔岡崎東〕高校 ②リーグ2位

5・6位決定戦 ①リーグ3位〔岡崎〕高校 1 - ② 〔豊田西〕高校 ②リーグ3位

7・8位決定戦 ①リーグ4位〔西尾〕高校 0 - ② 〔安城東〕高校 ②リーグ4位

9・10位決定戦

(2次リーグ3位)

	I 3位	II 3位	III 3位	IV 3位	順位
I 3位	刈谷	1	②	1	3
II 3位	猿投農林	②		②	1
III 3位	安城	1	②	0	4
IV 3位	豊田北	②	1	③	2

<注意>

3番まで実施

対戦順 ①-②、③-④、①-③、②-④、②-③、①-④

順位

1位	岡崎城西	高等学校	2位	愛産大三河	高等学校
3位	豊田	高等学校	4位	岡崎東	高等学校
5位	豊田西	高等学校	6位	岡崎	高等学校
7位	安城東	高等学校	8位	西尾	高等学校
9位	猿投農林	高等学校	10位	豊田北	高等学校

令和5年度 愛知県高等学校総合体育大会ソフトテニス競技 西三河予選会

日時 令和5年4月22日(土)・23日(日) ※29(土)・30(日)

会場 22日(土) 碧南高校(A・B)、高浜高校(C・D)、三好公園(E・F)、豊田大谷高校(G・H)
23日(日) 豊田大谷高校(1～8位決定戦)、碧南高校(9～11位決定戦)

大会1日目 女子

1次リーグ

1次リーグ A		1	2	3	順位
1	岡崎城西		③	③	1
2	碧南	0		②	2
3	岡崎北	0	1		3

1次リーグ E		1	2	3	順位
1	刈谷		③	③	1
2	三好	0		1	3
3	西尾	0	②		2

1次リーグ B		1	2	3	4	順位
1	安城東		③	③	0	2
2	岡崎東	0		③	0	3
3	人環大岡崎	0	0		0	4
4	岡崎商業	③	③	③		1

1次リーグ F		1	2	3	4	順位
1	豊田北		②	②	③	1
2	吉良	1		1	1	4
3	安城	1	②		③	2
4	豊田南	0	②	0		3

1次リーグ C		1	2	3	順位
1	豊田東		③	②	1
2	高浜	0		0	3
3	豊田西	1	③		2

1次リーグ G		1	2	3	4	順位
1	西尾東		③	③	②	1
2	豊田高専	0		1	②	4
3	知立	0	②		1	2
4	豊田	1	1	②		3

-2
+2
±0

1次リーグ D		1	2	3	順位
1	刈谷北		③	③	1
2	鶴城丘	0		0	3
3	豊野	0	③		2

1次リーグ H		1	2	3	順位
1	豊田大谷		③	③	1
2	松平	0		③	2
3	岡崎	0	0		3

※2次リーグへは各リーグ1・2位のみ通過

※2次リーグは1次リーグの結果をいかす

対戦順 4校リーグ:①-②、③-④、①-③、②-④、②-③、①-④

3校リーグ:①-②、②-③、①-③

2次リーグ対戦

2次リーグ I	A1位・A2位・B1位・B2位
2次リーグ II	C1位・C2位・D1位・D2位
2次リーグ III	E1位・E2位・F1位・F2位

2次リーグ

2次リーグ I			A1位	A2位	B2位	B1位	順位
①	A1位	岡崎城西		③	③	③	1
②	A2位	碧南	0		0	0	4
③	B2位	安城東	0	③		0	3
④	B1位	岡崎商業	0	③	③		2

2次リーグ III			E1位	E2位	F2位	F1位	順位
①	E1位	刈谷		③	②	②	1
②	E2位	西尾	0		②	0	3
③	F2位	安城	1	1		1	4
④	F1位	豊田北	1	③	②		2

2次リーグ II			C1位	C2位	D2位	D1位	順位
①	C1位	豊田東		②	③	0	2
②	C2位	豊田西	1		②	1	3
③	D2位	豊野	0	1		0	4
④	D1位	刈谷北	③	②	③		1

2次リーグ IV			G1位	G2位	H2位	H1位	順位
①	G1位	西尾東		③	③	0	2
②	G2位	知立	0		②	0	3
③	H2位	松平	0	1		0	4
④	H1位	豊田大谷	③	③	③		1

※3次リーグへは各リーグ1・2位のみ通過

対戦順 ①-③、②-④、②-③、①-④

大会2日目 女子

3次リーグ 3番まで実施

3次リーグ ①			I 1位	Ⅲ2位	Ⅳ2位	Ⅱ1位	順位
①	I 1位	岡崎城西		③	③	③	1
②	Ⅲ2位	豊田北	0		1	0	4
③	Ⅳ2位	西尾東	0	②		1	3
④	Ⅱ1位	刈谷北	0	③	②		2

3次リーグ ②			Ⅳ1位	Ⅱ2位	I 2位	Ⅲ1位	順位
①	Ⅳ1位	豊田大谷		③	③	③	1
②	Ⅱ2位	豊田東	0		1	②	2
③	I 2位	岡崎商業	0	②		1	4
④	Ⅲ1位	刈谷	0	1	②		3

対戦順 ①-②、③-④、①-③、②-④、②-③、①-④

+1
-1
±0

順位決定戦

1・2位決定戦 ①リーグ1位 岡崎城西 高等学校 ② - 0 [豊田大谷] 高等学校 ②リーグ1位

3・4位決定戦 ①リーグ2位 刈谷北 高等学校 1 - ② [豊田東] 高等学校 ②リーグ2位

5・6位決定戦 ①リーグ3位 西尾東 高等学校 0 - ② [刈谷] 高等学校 ②リーグ3位

7・8位決定戦 ①リーグ4位 豊田北 高等学校 ② - 0 [岡崎商業] 高等学校 ②リーグ4位

9位決定戦

(2次リーグ3位)

	I 3位	Ⅱ3位	Ⅲ3位	Ⅳ3位	順位	
I 3位	安城東		②	②	③	9
Ⅱ3位	豊田西	1		②	③	10
Ⅲ3位	西尾	1	1		③	11
Ⅳ3位	知立	0	0	0		12

<注意>

3番まで実施

対戦順 ①-②、③-④、①-③、②-④、②-③、①-④

順位

1位	岡崎城西	高等学校	2位	豊田大谷	高等学校
3位	豊田東	高等学校	4位	刈谷北	高等学校
5位	刈谷	高等学校	6位	西尾東	高等学校
7位	豊田北	高等学校	8位	岡崎商業	高等学校
9位	安城東	高等学校	10位	豊田西	高等学校
11位	西尾	高等学校			

令和5年度 愛知県高等学校総合体育大会ソフトテニス競技 西三河予選会

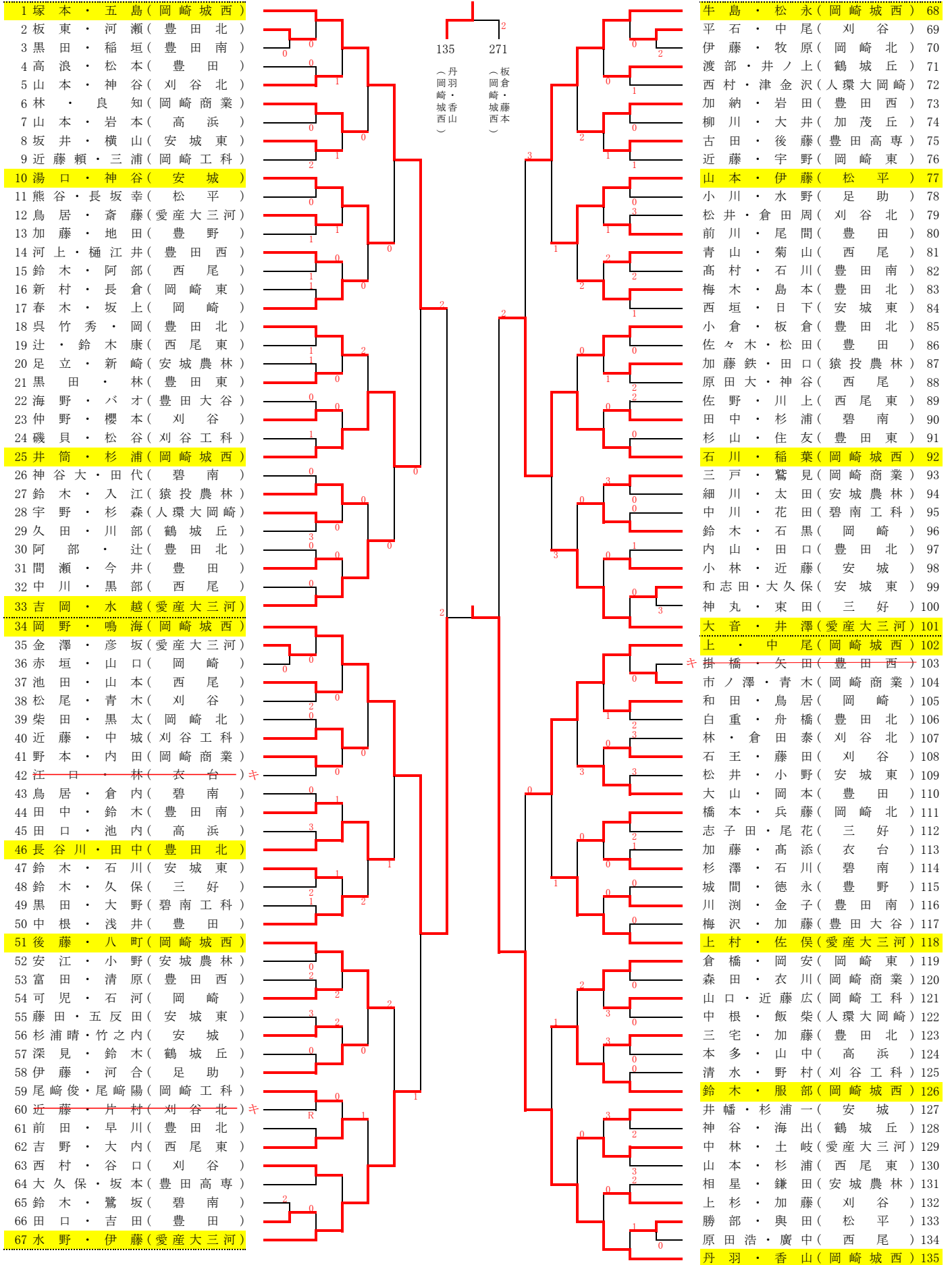
令和5年4月15日(土)・16日(日)

1日目:会場は下記参照 ※午前は8:30、午後は11:30までに受付を済ませる

2日目:岡崎城西高校 ※8:30までに受付を済ませる

雨天顺延時は雨天連絡用の掲示板を参照すること

男子の部 (1)



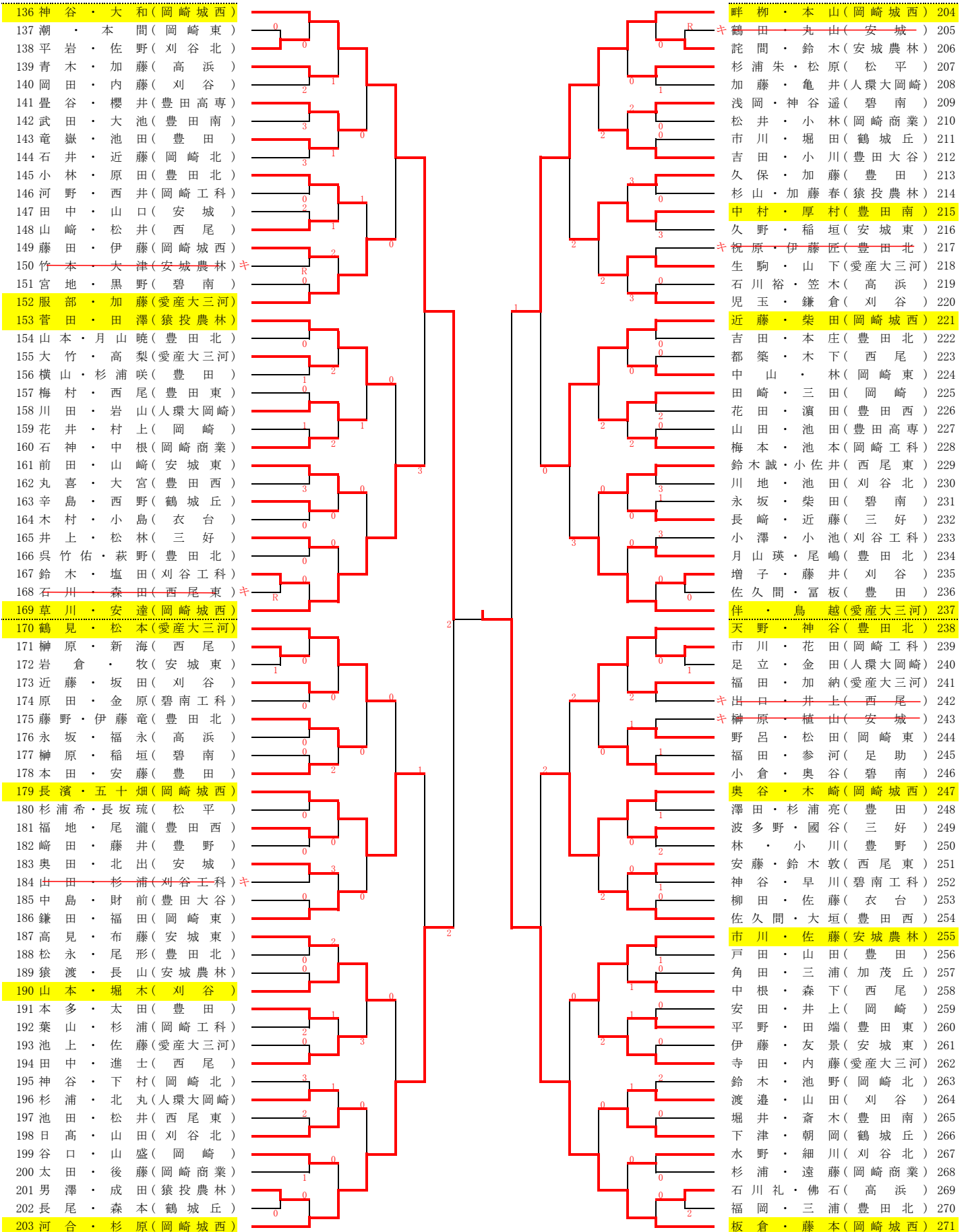
令和5年度 愛知県高等学校総合体育大会ソフトテニス競技 西三河予選会

令和5年4月15日(土)・16日(日)

1日目:会場は下記参照 ※午前は8:30、午後は11:30までに受付を済ませる

2日目:岡崎城西高校 ※8:30までに受付を済ませる

男子の部(2)



令和5年度 愛知県高等学校総合体育大会ソフトテニス競技 西三河予選会

女子の部 敗者復活

(17位～24位)

10	高木・杉町	(岡崎商業)	
12	清水・石川	(刈谷北)	3
30	笠井・吉田	(豊田大谷)	
37	杉田・岡田	(西尾東)	2
59	徳田・大矢	(豊田東)	
71	坂本・松島	(豊田大谷)	3
83	森・河合	(安城東)	
84	青木・宮崎	(刈谷)	2
102	佐藤・和西	(刈谷北)	
108	富田・鈴木	(岡崎城西)	3
120	加藤・原田	(豊田北)	3
132	渡邊・日高	(刈谷)	
153	三嶋・水口	(豊田大谷)	
161	井口美・鎌倉有	(岡崎城西)	3
176	坪内・神谷	(刈谷北)	2
180	梶山・森	(岡崎商業)	

(25位～26位)

12	清水・石川	(刈谷北)	2
37	杉田・岡田	(西尾東)	3
71	坂本・松島	(豊田大谷)	
84	青木・宮崎	(刈谷)	3
108	富田・鈴木	(岡崎城西)	1
120	加藤・原田	(豊田北)	
153	三嶋・水口	(豊田大谷)	
176	坪内・神谷	(刈谷北)	3
			0

(27位)

37	杉田・岡田	(西尾東)	0
153	三嶋・水口	(豊田大谷)	